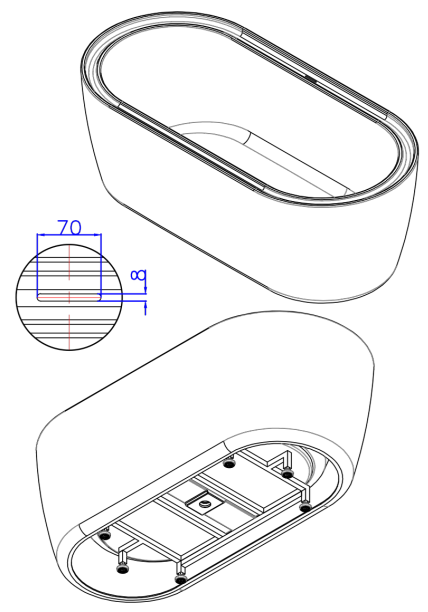
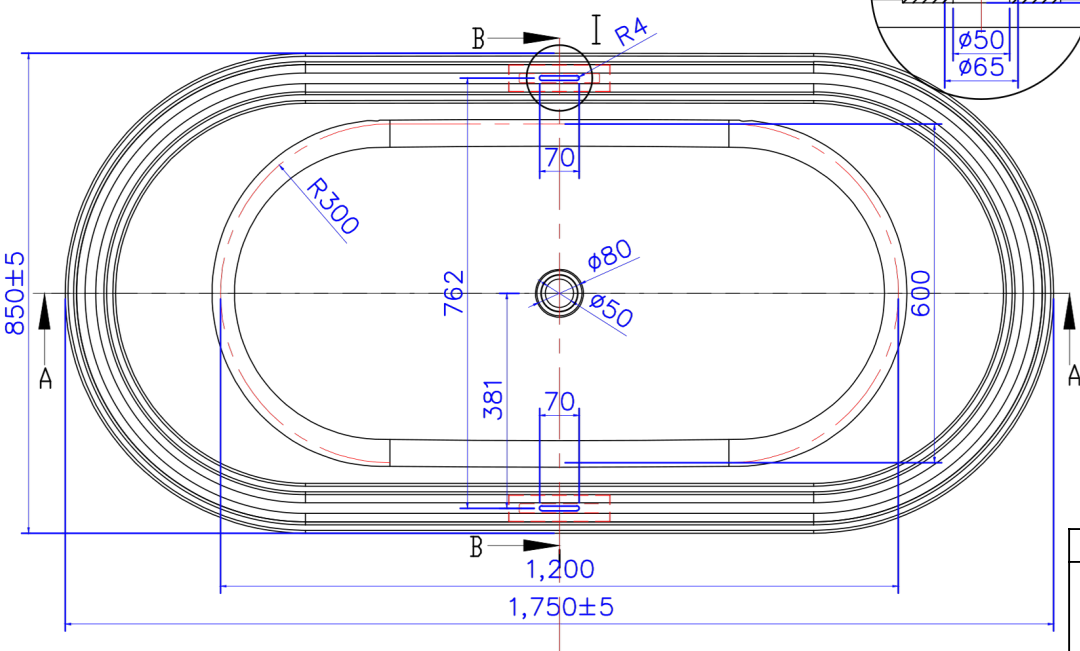
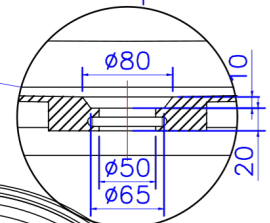
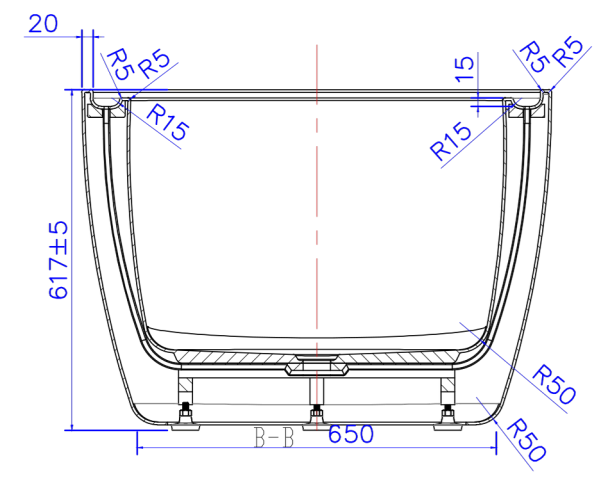
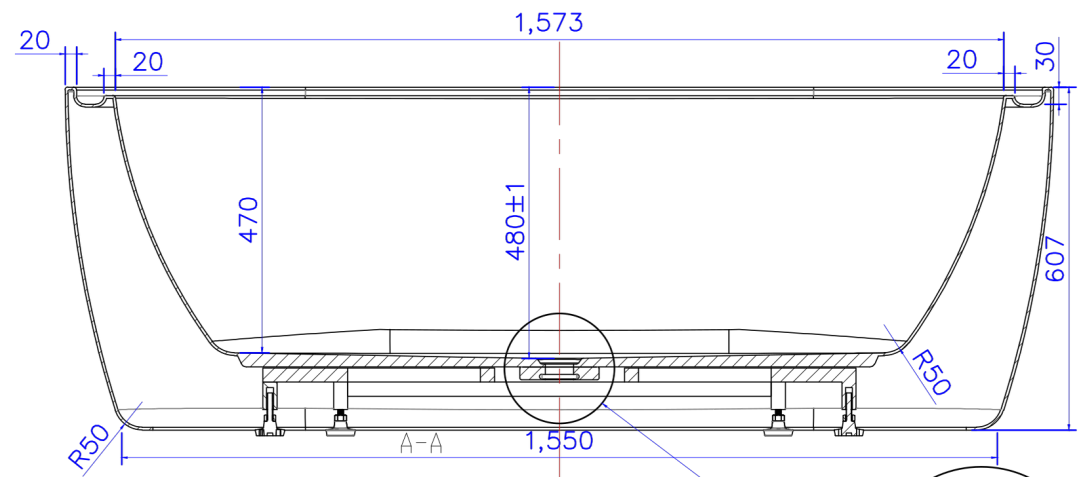


REVISIONS				
ZONE	REV.	DESCRIPTION	DATE	APPROVED



Unless Otherwise Specified: Διαστάσεις σε mm Διαστασιολογικές ανοχές: Γραμμικές/Linear: +/- 0,5 mm Γωνιακές/Angular: +/- 1°	Name	Date	First Angle Projection:	DWG Template Rev: A
	Drawn	ACRILAN	7/10/2024	Title:
Το παρόν έγγραφο (ηλεκτρονικό ή έντυπο), αποτελεί ιδιοκτησία της εταιρείας ACRILAN A.B.E.E. Απαγορεύεται ο φθορισμός και η αναπαραγωγή του, χωρίς την έγγραφη άδεια της εταιρείας ACRILAN A.B.E.E. The information contained in this drawing is the sole property of Acrilan S.A., any reproduction in part or as a whole without the written permission of Acrilan S.A. is prohibited.	Checked	Th.Tsakiri	10/10/2024	MODEL NAME:
	Material: Acrylic			WATERFALL 1.75 X 0.85
Acrilan Water experience	DWG. No.		WATERFALL 1.75 X 0.85	
	Project: ΛΟΥΥΗΡΑΣ ΕΛΕΥΘΕΡΗΣ ΤΟΠΟΘΕΤΗΣΗΣ			
	Do Not Scale Dwg	38,5	Kg	1 of 1