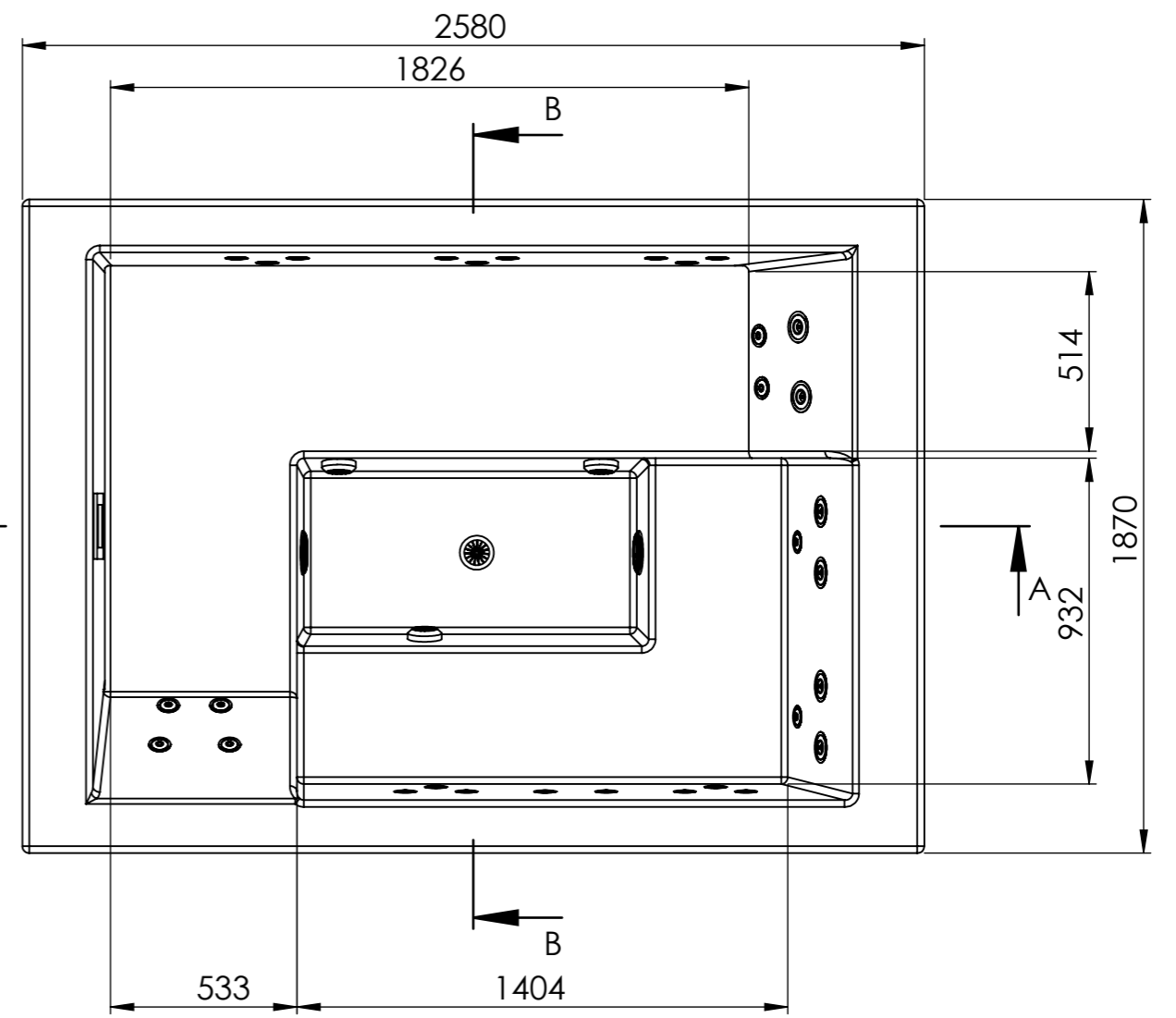
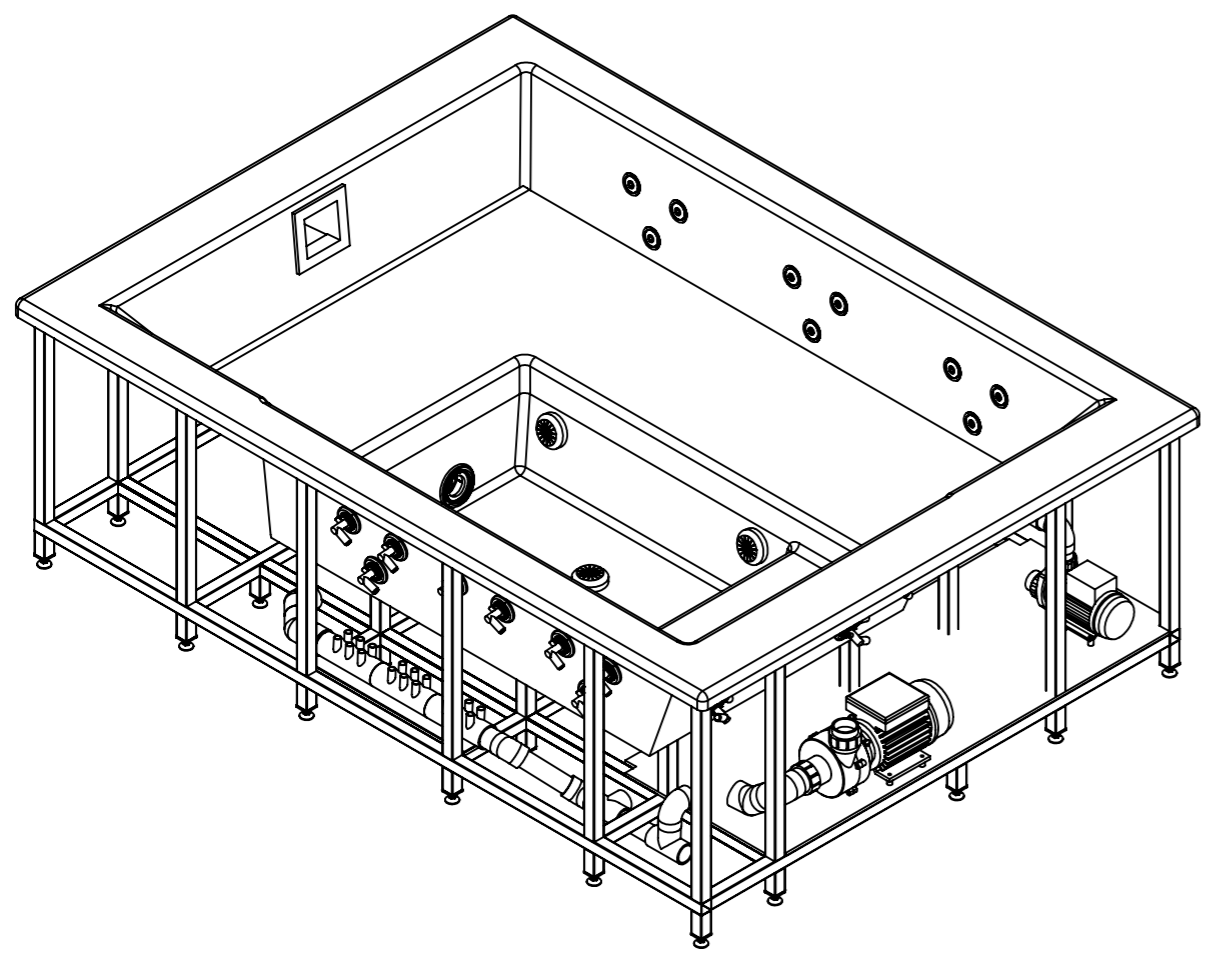
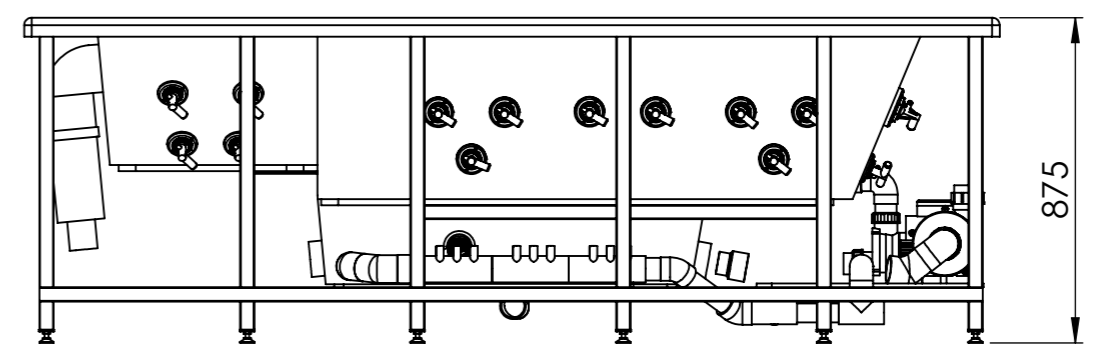
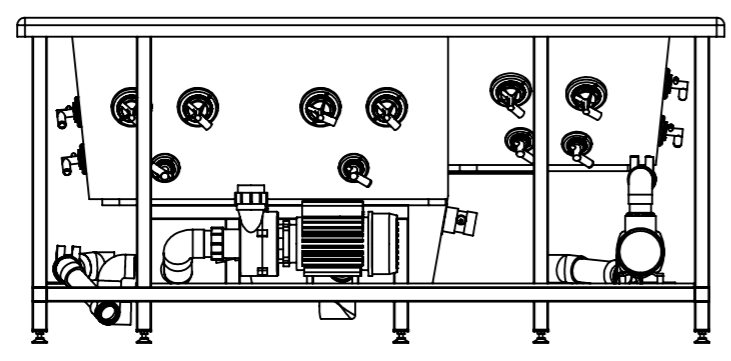
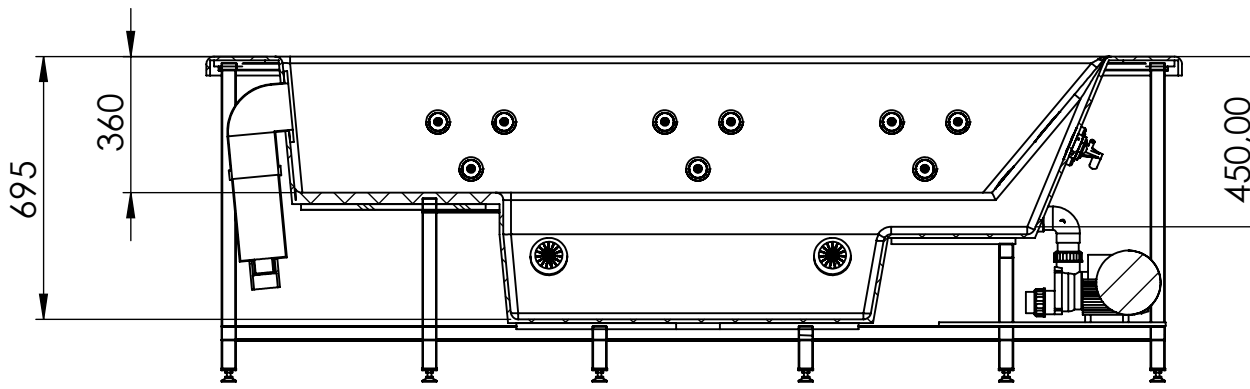


REVISIONS				
ZONE	REV.	DESCRIPTION	DATE	APPROVED

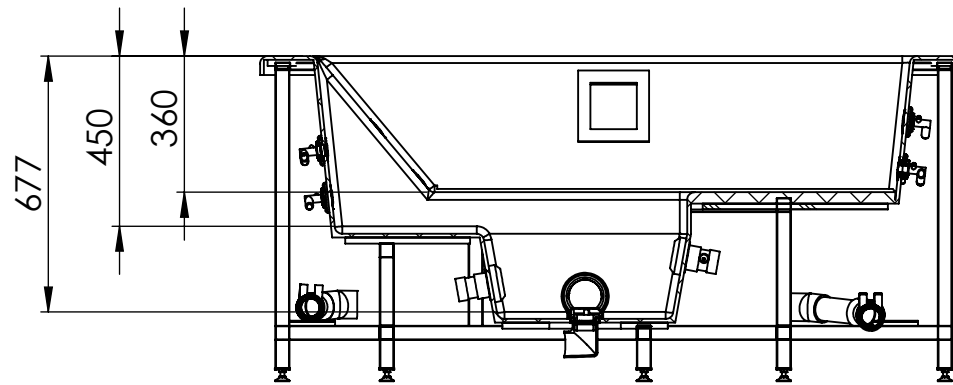


26 small jets  
8 medium jets

Unless Otherwise Specified:	Name	Date	First Angle Projection:	DWG Template Rev: A
Διαστάσεις σε mm Διαστασιολογικές ανοχές: Dimensional tolerances: Γραμμικές/Linear: +/- 0.5 mm Γωνιακές/Angular: +/- 1°	Drawn Diamantopoulos	27/1/2024	Title: ROYAL SPA	
Το παρόν έγγραφο (ηλεκτρονικό ή έντυπο), αποτελεί έργο της εταιρείας ACRILAN A.B.E.E. Απαγορεύεται ο διαμορφισμός και η αναπαραγωγή του, χωρίς την έγγραφη άδεια της εταιρείας ACRILAN A.B.E.E.	Checked Th.Tsakiri	31/1/2024	DWG. No. ROYAL SPA	
The information contained in this drawing is the sole property of Acrilan S.A. any reproduction in part or as a whole without the written permission of Acrilan S.A is prohibited.	Material: <b>Acrilan</b> Water experience		Project:	
			Do Not Scale Dwg	kg 1 of 3



SECTION A-A



SECTION B-B

Unless Otherwise Specified: Διαστάσεις σε mm Διαστασιολογικές ανοχές: Γραμμικές/Linear: +/- 0.5 mm Γωνιακές/Angular: +/- 1 ° Το παρόν έγγραφο (ηλεκτρονικό ή έντυπο), αποτελεί ιδιοκτησία της εταιρείας ACRILAN A.B.E.E. Απαγορεύεται ο διαμορφισμός και η αναπαραγωγή του, χωρίς την έγγραφη άδεια της εταιρείας ACRILAN A.B.E.E. The information contained in this drawing is the sole property of Acrilan S.A., any reproduction in part or as a whole without the written permission of Acrilan S.A. is prohibited.	Drawn	D.D	27/1/2024	First Angle Projection:  DWG Template Rev: A
	Checked	Th.Tsakiri	31/1/2024	
	Material:			DWG. No. ROYAL SPA
	Acrilan Water experience			
Do Not Scale Dwg			Kg	2 of 3