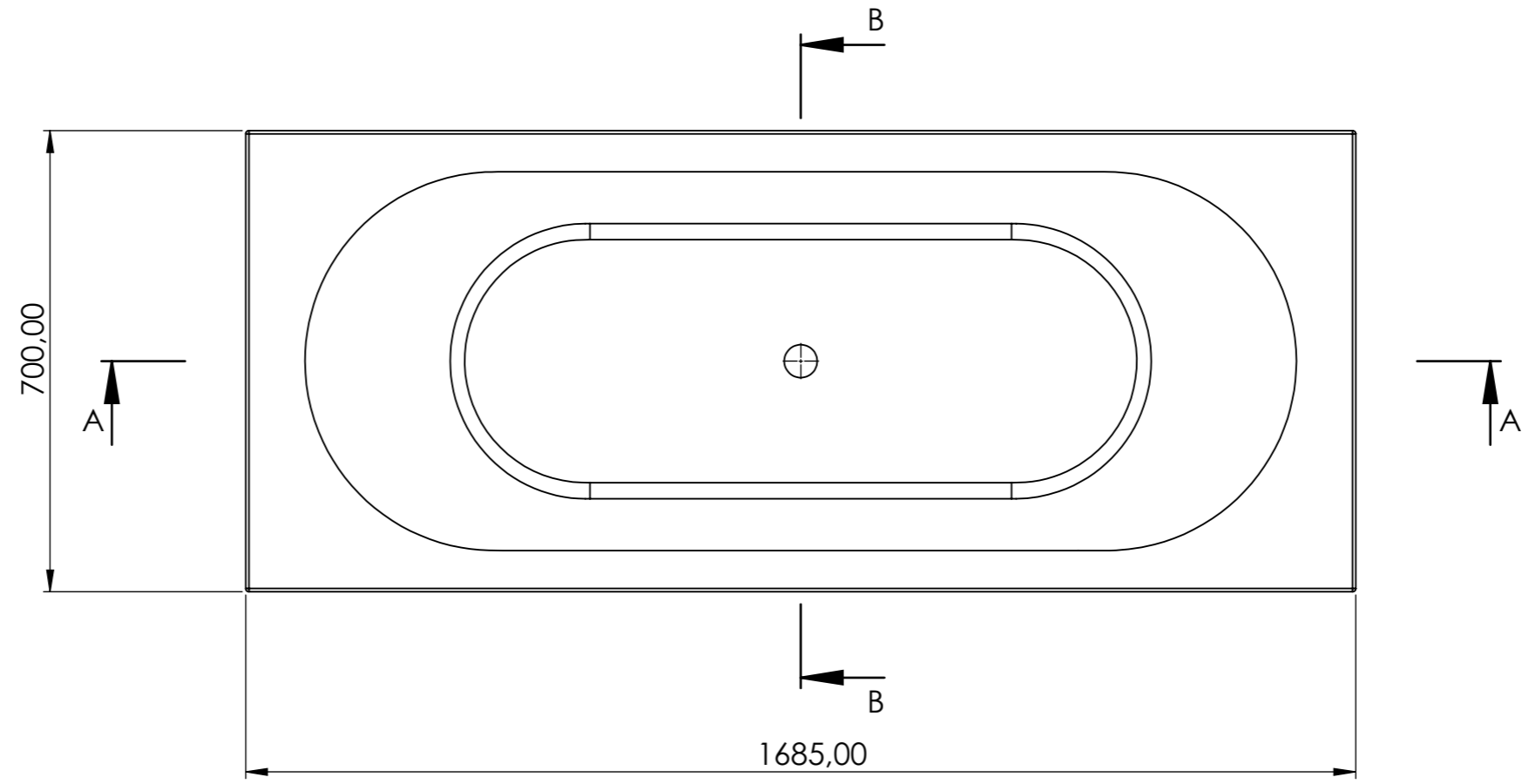
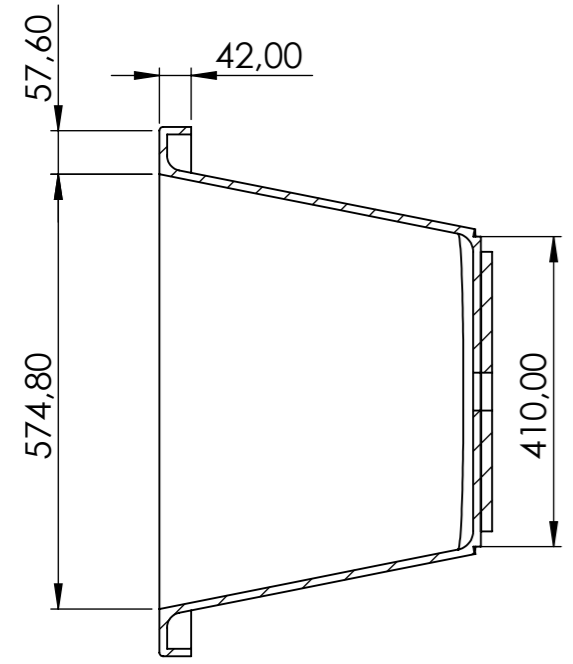
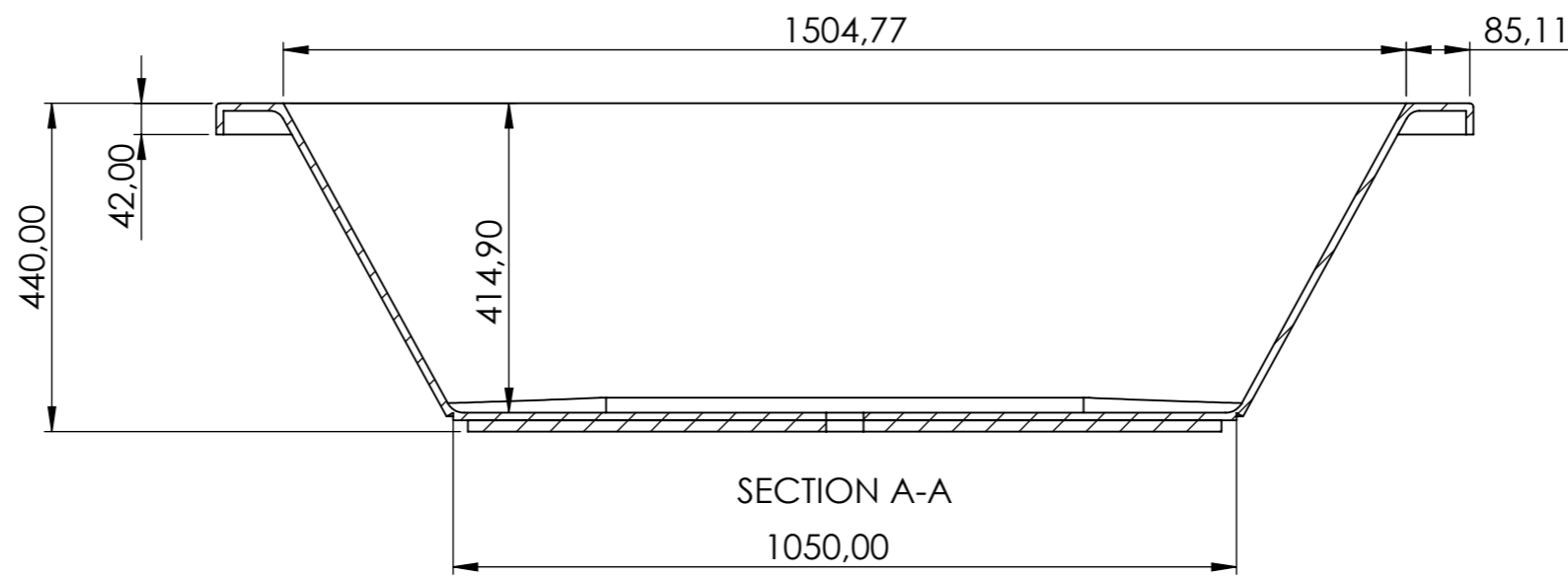


REVISIONS				
ZONE	REV.	DESCRIPTION	DATE	APPROVED



Unless Otherwise Specified:	Name	Date	First Angle Projection:	DWG Template Rev: A
Διαστάσεις σε mm Dimensional tolerances:	Drawn	Designer	17/5/2024	Title:
Γραμμικές/Linear: +/- 0.5 mm	Checked	Th.Tsakiri	17/5/2024	170x70
Γωνιακές/Angular: +/- 1°	Material: Material <not specified>			DWG. No.
<small>Το παρόν έγγραφο (ηλεκτρονικό ή έντυπο), αποτελεί ιδιοκτησία της εταιρείας ACRILAN A.B.E.E. Απαγορεύεται ο διαμορφισμός και η αναπαραγωγή του, χωρίς την έγγραφη άδεια της εταιρείας ACRILAN A.B.E.E.</small>	Acrilan			170x70
<small>The information contained in this drawing is the sole property of Acrilan S.A. any reproduction in part or as a whole without the written permission of Acrilan S.A is prohibited.</small>	Water experience			Project:
	Do Not Scale Dwg	28.360	kg	1 of 1