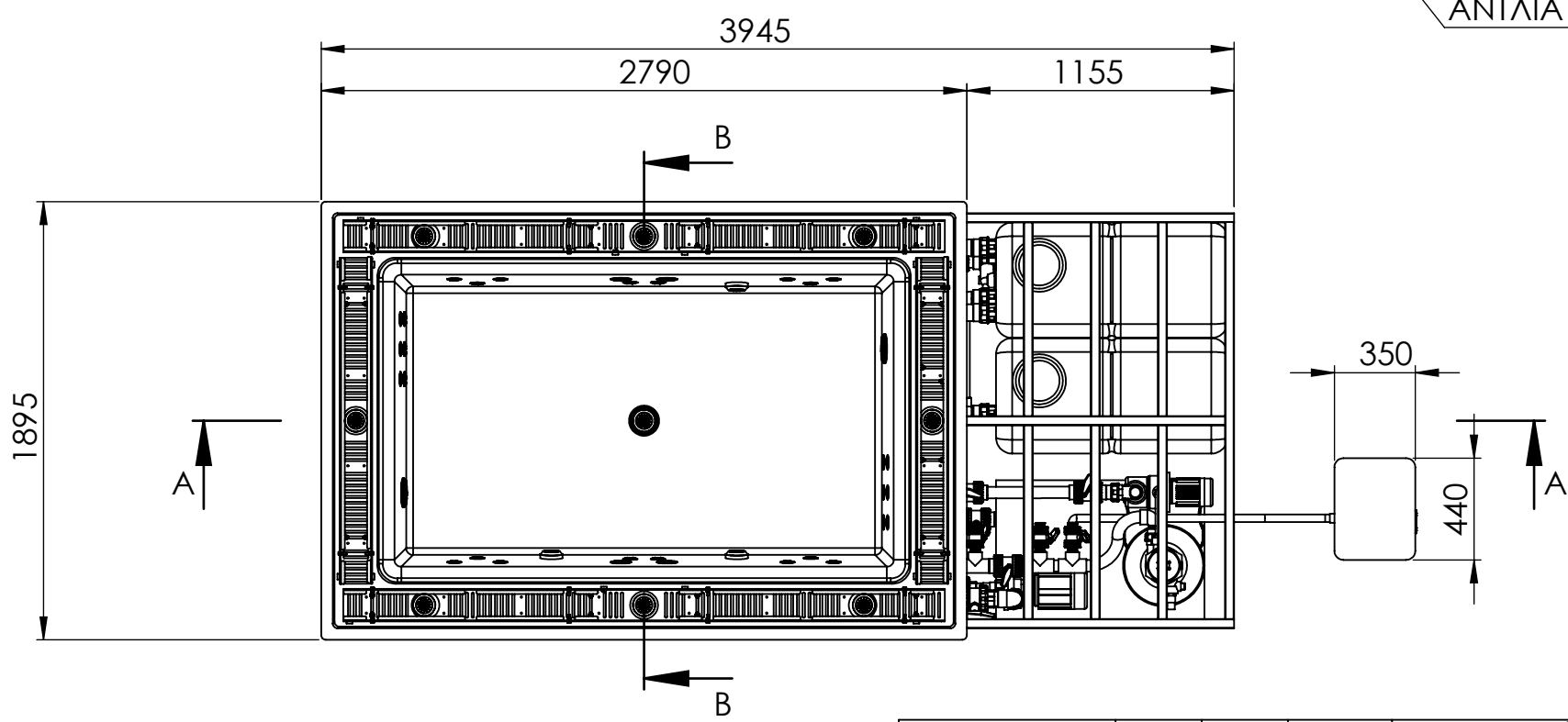
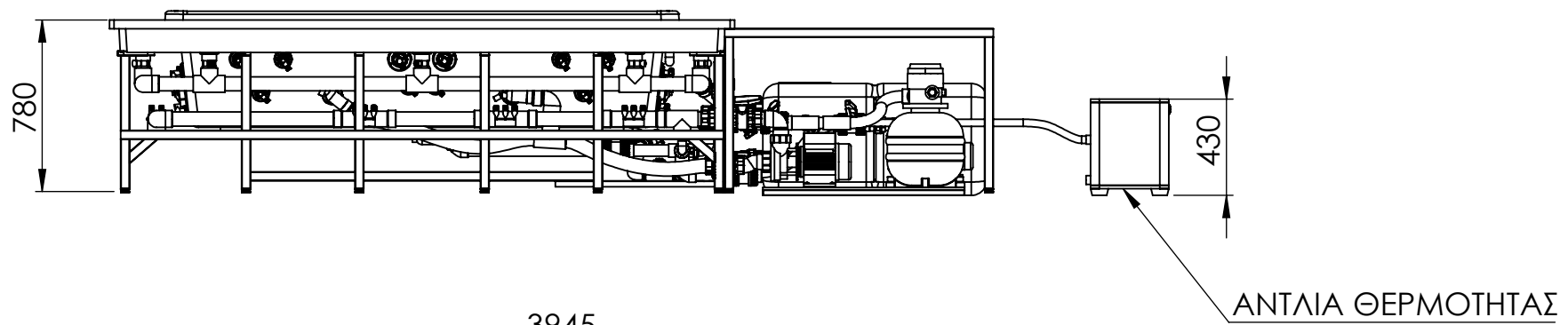
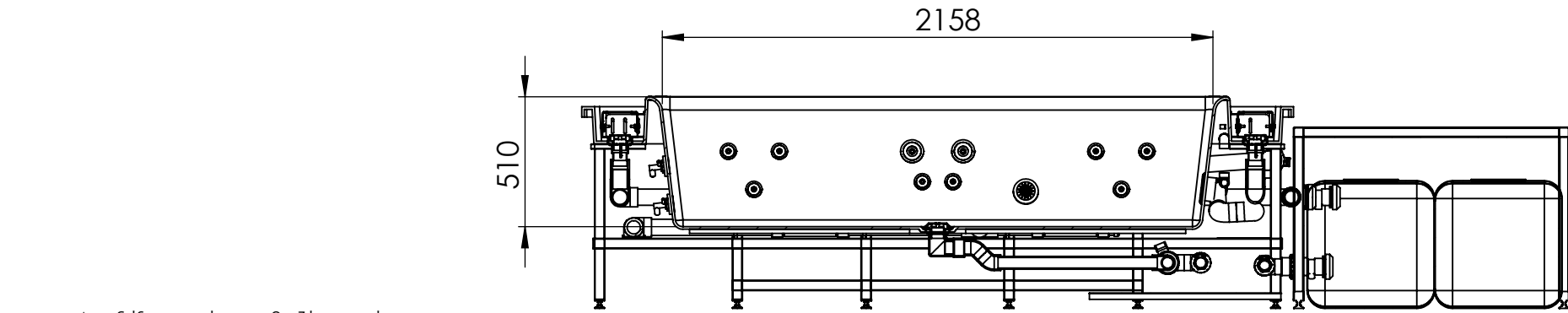


REVISIONS				
ZONE	REV.	DESCRIPTION	DATE	APPROVED

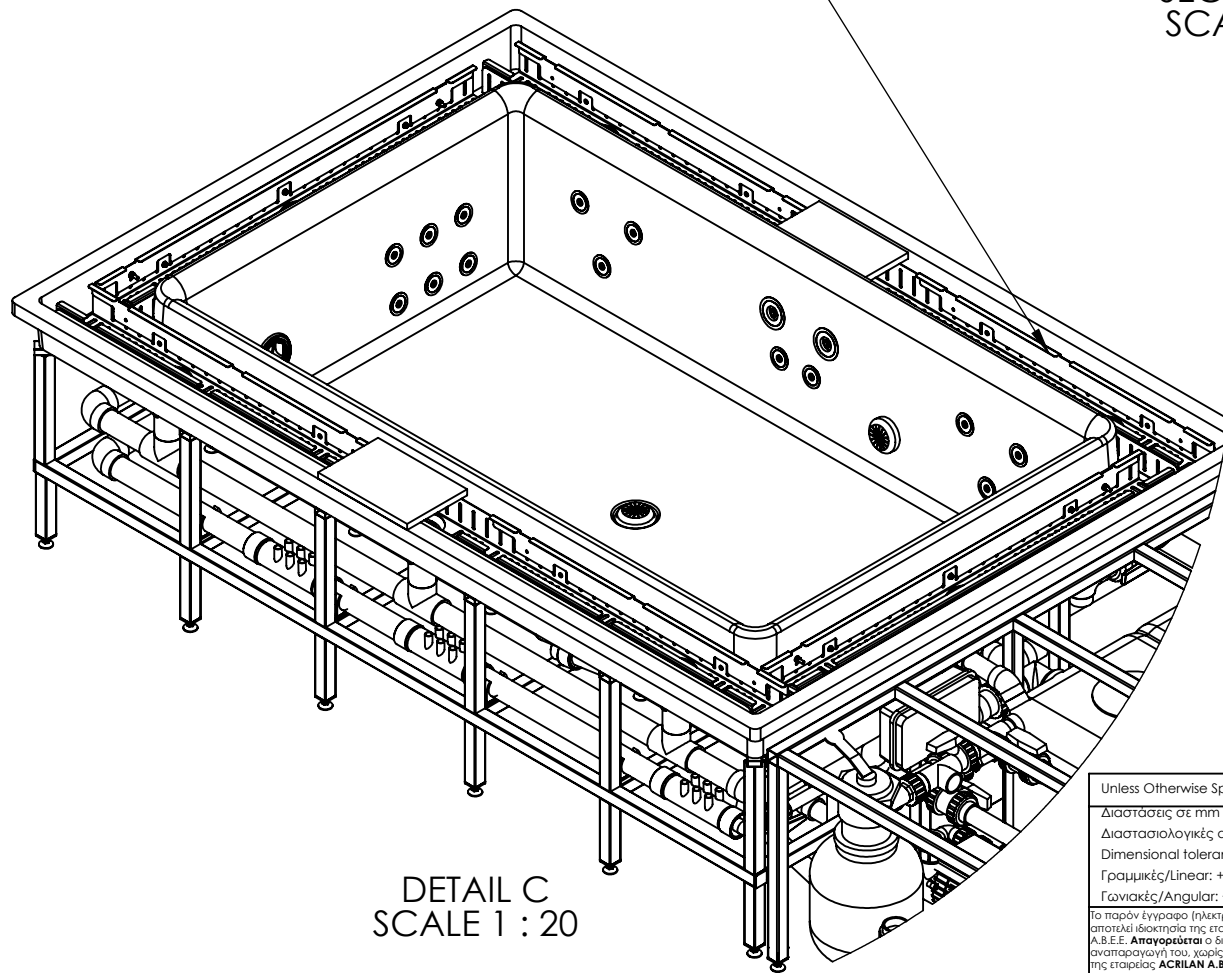


Unless Otherwise Specified: Διαστάσεις σε mm Διαστασιολογικές ανοχές: Γραμμικές/Linear: +/- 0.5 mm Γωνιακές/Angular: +/- 1 ° Το παρόν έγγραφο (ηλεκτρονικό ή έντυπο), αποτελεί ιδιοκτησία της εταιρείας ACRILAN A.B.E.E. Απαγορεύεται ο διαμορφισμός και η αναπαραγωγή του, χωρίς την έγγραφη άδεια της εταιρείας ACRILAN A.B.E.E The information contained in this drawing is the sole property of Acrlan S.A. , any reproduction in part or as a whole without the written permission of Acrlan S.A. is prohibited .	Name	Date	First Angle Projection:	DWG Template Rev: A
	Drawn	Designer	25/2/2025	Title: INFINITY 280 X 190
	Checked	Th.Tsakiri	26/2/2025	
	Material:	Acrlan		DWG. No. INFINITY 280 X 190
	Water experience		Do Not Scale Dwg	Kg 1 of 1

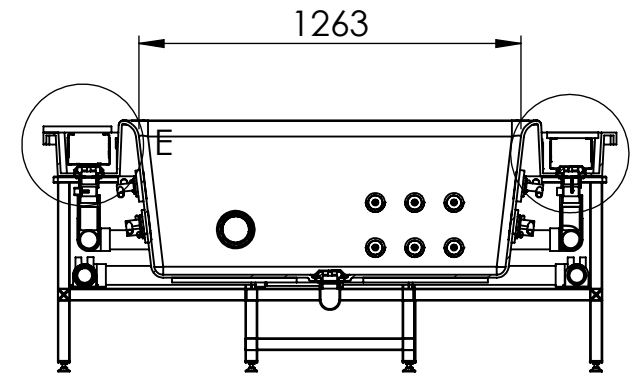


SECTION A-A
SCALE 1 : 25

Ανοιξείδωτη σχάρα ρυθμιζόμενου ύψους
για να μπορεί να δεχθεί υλικό (ξύλο) της αρεσκείας του πελάτη ή κάλυψη



DETAIL C
SCALE 1 : 20

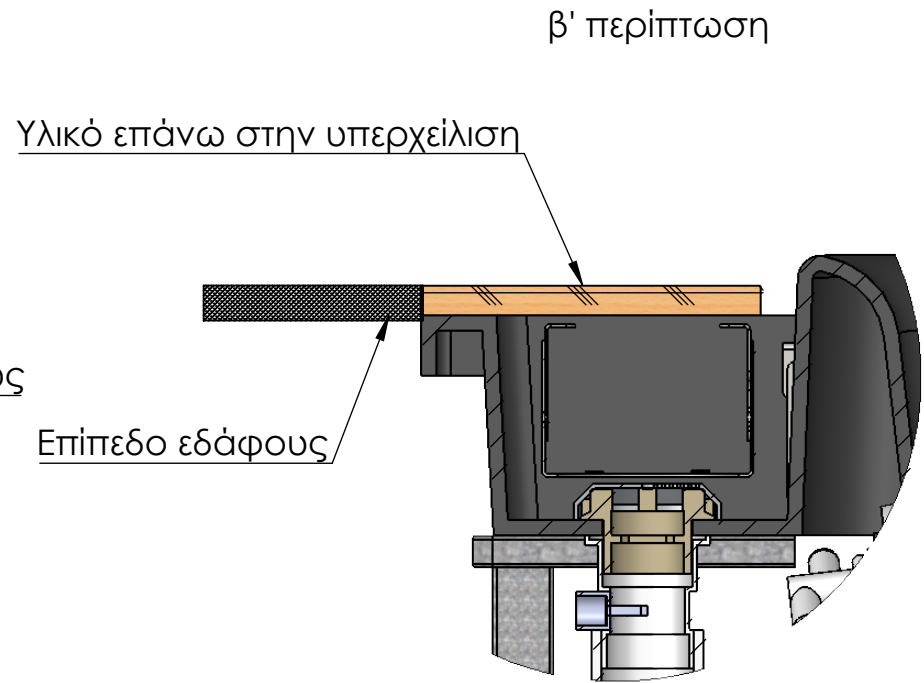
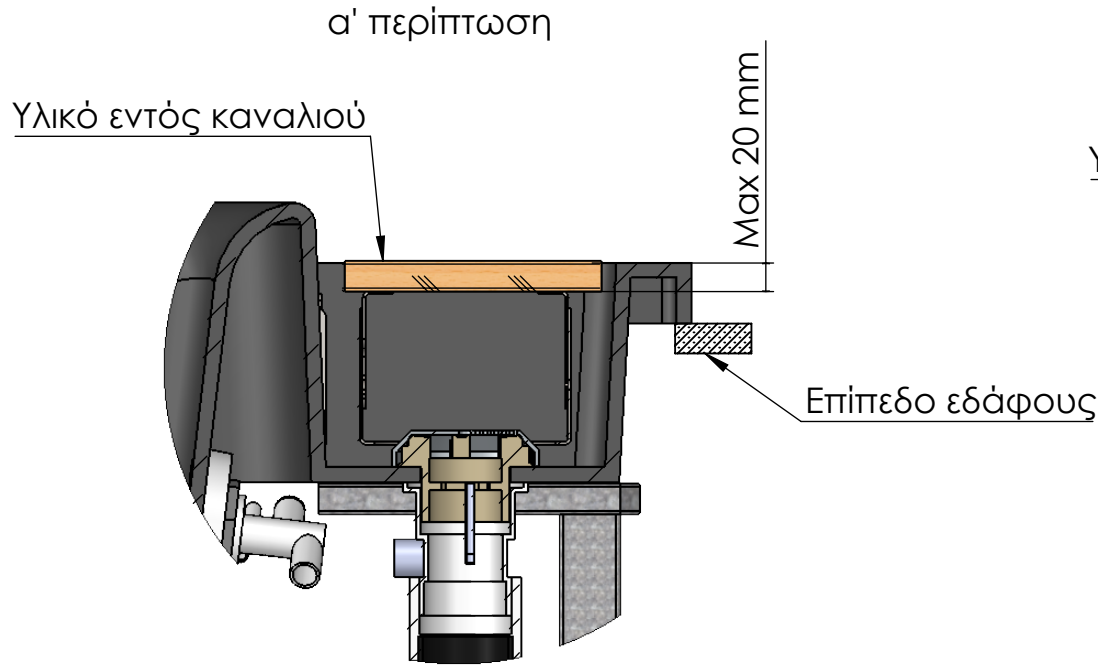


SECTION B-B
SCALE 1 : 25

Unless Otherwise Specified: Διαστάσεις σε mm Διαστασιολογικές ανοχές: Dimensional tolerances: Γραμμικές/Linear: +/- 0.5 mm Γωνιακές/Angular: +/- 1 °	Name	Date	First Angle Projection:	DWG Template Rev: A
	Drawn	D.D	10/10/2023	Title:
To παρόν έγγραφο (ηλεκτρονικό ή έντυπο), αποτελεί ιδιοκτησία της εταιρείας ACRIPLAN A.B.E.E. Απαγορεύεται ο διαμορφισμός και η αναπαραγωγή του, χωρίς την έγγραφη άδεια της εταιρείας ACRIPLAN A.B.E.E. The information contained in this drawing is the sole property of Acrilan S.A., any reproduction in part or as a whole without the written permission of Acrilan S.A. is prohibited.	Checked	Th.Tsakiri	22/12/2023	INFINITY 280X190
	Material: Acrylic			DWG. No.
Acrilan			INFINITY 280X190	Project:
Water experience			Do Not Scale Dwg	350 SPA + 150 H/M Kg
			2	of 3

Προσφέρονται 2 επιλογές

- 1) υλικό κάλυψης σχάρας εντός του καναλιού (α' περίπτωση)
- 2) υλικό κάλυψης σχάρας επάνω στην υπερχειλίση (β' περίπτωση)



DETAIL D
SCALE 1 : 5

DETAIL E
SCALE 1 : 5

Προσφορά υλικών κάλυψης σχάρας:

- α) Ξυλεία
- β) Μάρμαρο
- γ) Πέτρωμα

ή σε συνεργασία με τον πελάτη υλικό της προτίμησής του

Unless Otherwise Specified:	Name	Date	First Angle Projection:	DWG Template Rev: A
Διαστάσεις σε mm	Drawn	10/10/2023	Title: INFINITY 280X190	
Διαστασιολογικές ανοχές:	Checked	22/12/2023		
Dimensional tolerances:	Material: Acrylic			DWG. No. INFINITY 280X190
Γραμμικές/Linear: +/- 0,5 mm	Acrilan Water experience			
Γωνιακές/Angular: +/- 1 °				Project:
Το παρόν έγγραφο (ηλεκτρονικό ή έντυπο), αποτελεί ιδιοκτησία της εταιρείας ACRILAN A.B.E.E. Απαγορεύεται ο διαμορφισμός και η αναπαραγωγή του, χωρίς την έγγραφη άδεια της εταιρείας ACRILAN A.B.E.E.	Do Not Scale Dwg			350 SPA + 150 H/M Kg
The information contained in this drawing is the sole property of Acrilan S.A. any reproduction in part or as a whole without the written permission of Acrilan S.A. is prohibited.	3 of 3			