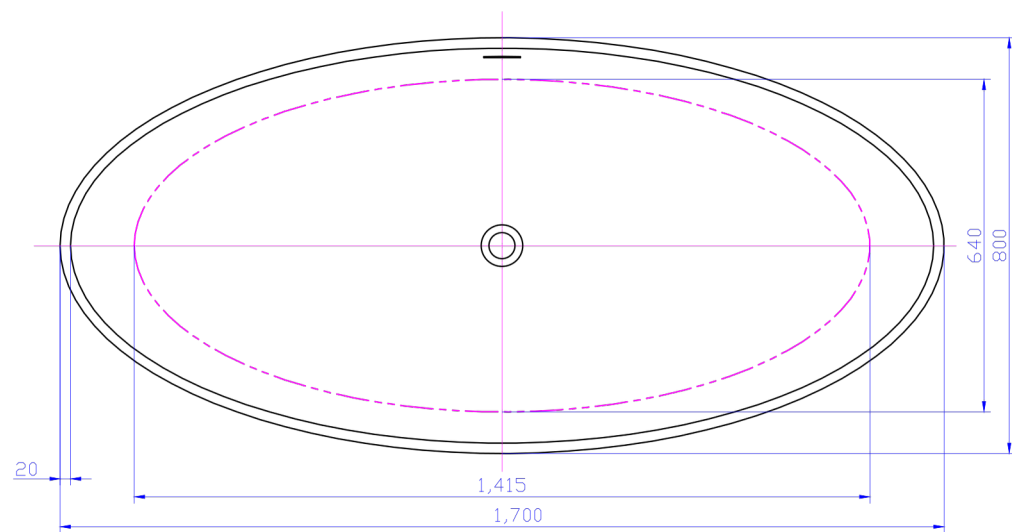
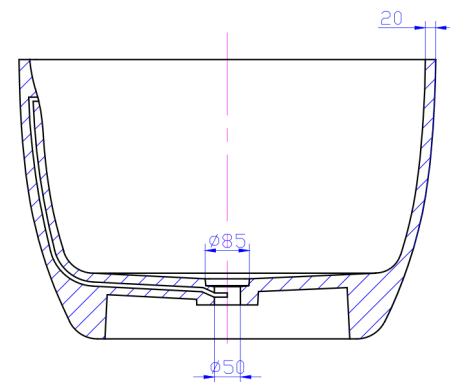
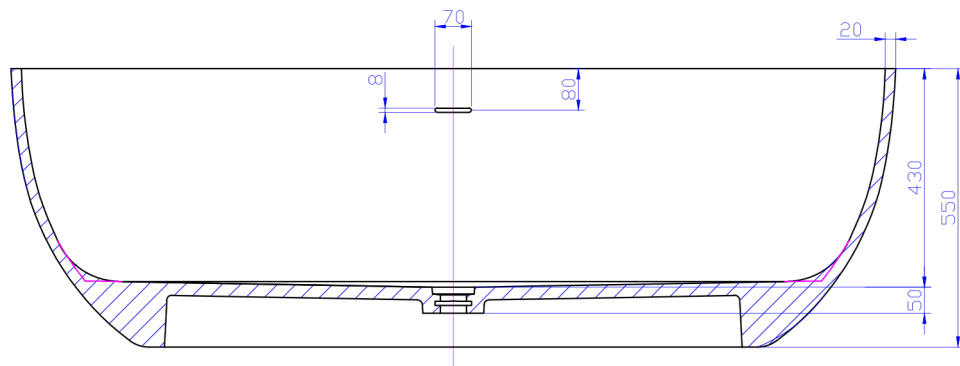


REVISIONS				
ZONE	REV.	DESCRIPTION	DATE	APPROVED



Unless Otherwise Specified:	Name	Date	First Angle Projection:	DWG Template Rev: A
Διαστάσεις σε mm	Drawn	ACRILAN	5/10/2024	Title: MODEL NAME: AQUILA 1.70 X 0.80
Διαστασιολογικές ανοχές:	Checked	Th.Tsakiri	10/10/2024	
Γραμμικές/Linear: +/- 0,5 mm	Material: Acrylic			DWG. No.
Γωνιακές/Angular: +/- 1°	Acrilan Water experience			AQUILA 1.70 X 0.80
Το παρόν έγγραφο (ηλεκτρονικό ή έντυπο), αποτελεί ιδιοκτησία της εταιρείας ACRILAN A.B.E.E. Απαγορεύεται ο φθορισμός και η αναπαραγωγή του, χωρίς την έγγραφη άδεια της εταιρείας ACRILAN A.B.E.E. The information contained in this drawing is the sole property of Acrilan S.A, any reproduction in part or as a whole without the written permission of Acrilan S.A is prohibited.				Project: ΛΟΥΥΤΗΡΑΣ ΕΛΕΥΘΕΡΗΣ ΤΟΠΟΘΕΤΗΣΗΣ
	Do Not Scale Dwg	38,5	Kg	1 of 1