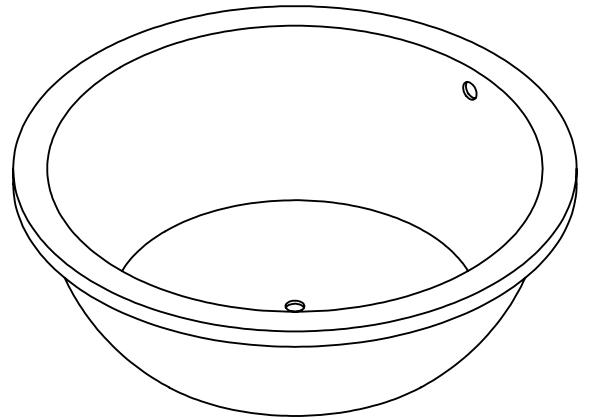
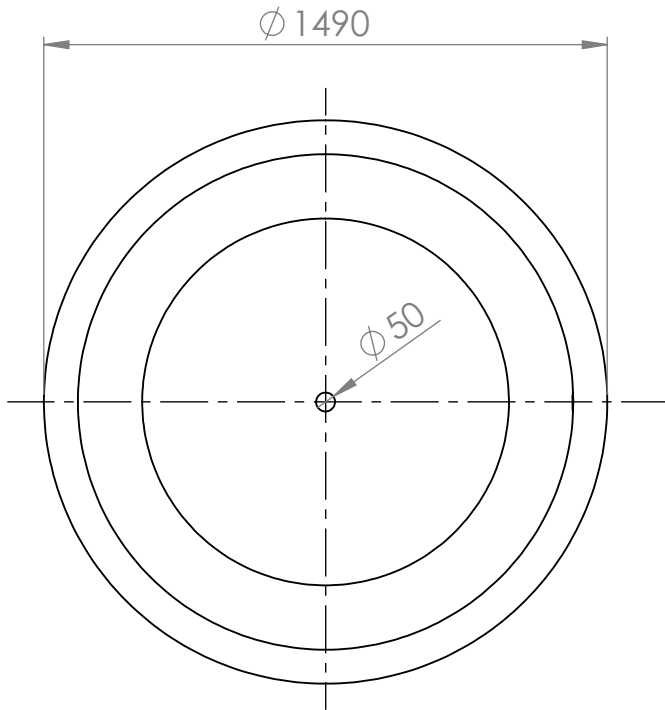


SECTION A-A



acriplan
Water Experience

DRAWN

TITLE:

BATHTUB CORAL 150X150

DATE

NAME

DWG NO.

A4

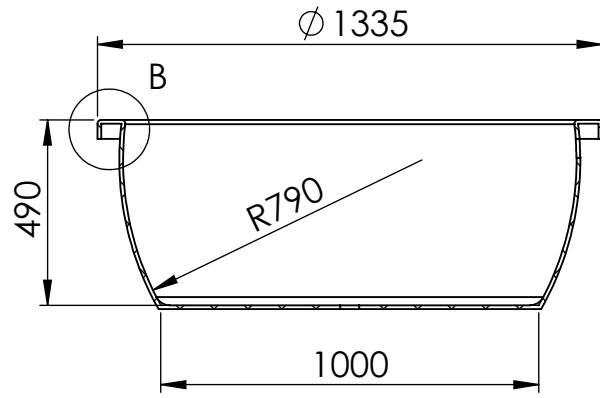
23/11/2021

Konstantinos
Paizanos

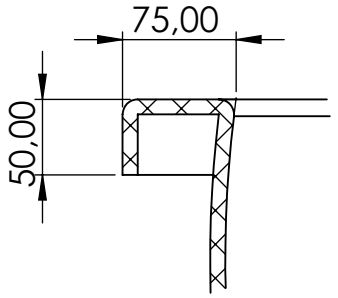
SCALE 1:20

SHEET 1 OF 1

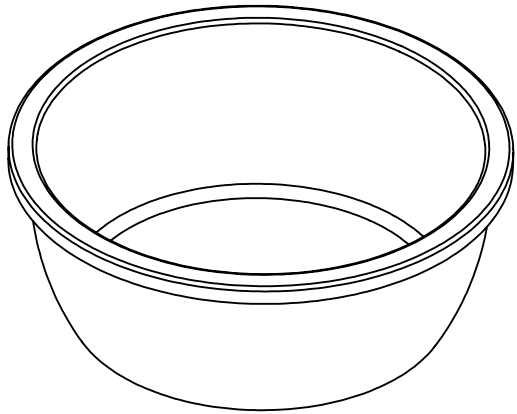
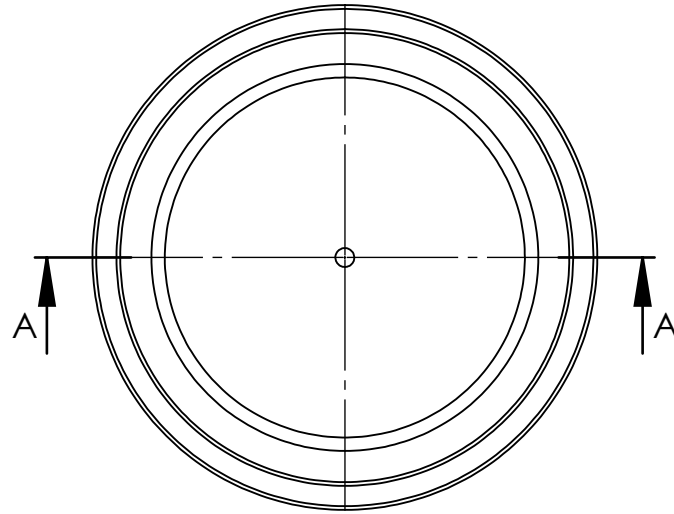
REVISIONS				
ZONE	REV.	DESCRIPTION	DATE	APPROVED



SECTION A-A



DETAIL B
SCALE 1 : 5



Unless Otherwise Specified:	Name	Date	First Angle Projection:	DWG Template Rev: A
Διαστάσεις σε mm	Drawn	D.D	27/3/2024	Title: CORAL 130x130
Διαστασιολογικές ανοχές:	Checked	Th.Tsakiri	27/3/2024	
Dimensional tolerances:	Material:			
Γραμμικές/Linear: +/- 0,5 mm	Acrilan Water experience			
Γωνιακές/Angular: +/- 1 °				
Το παρόν έγγραφο (ηλεκτρονικό ή έντυπο), αποτελεί ιδιοκτησία της εταιρείας ACRILAN A.B.E.E. Απαγορεύεται ο διαμορφισμός και η αναπαραγωγή του, χωρίς την έγγραφη άδεια της εταιρείας ACRILAN A.B.E.E	DWG. No. CORAL 130x130			
The information contained in this drawing is the sole property of Acrlan S.A. , any reproduction in part or as a whole without the written permission of Acrlan S.A. is prohibited .	Project: ΚΥΚΛΙΚΟΙ ΛΟΥΤΗΡΕΣ			
	Do Not Scale Dwg	Kg	1	of 1