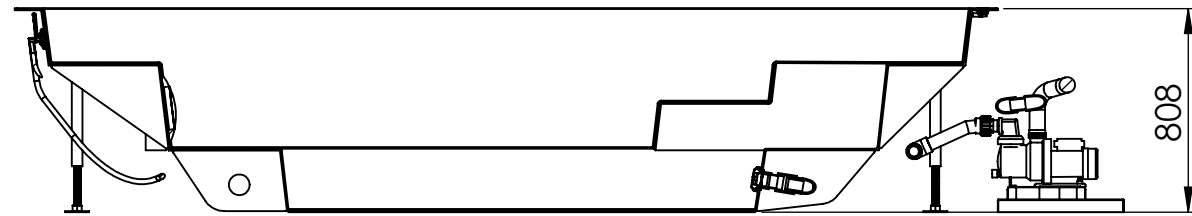
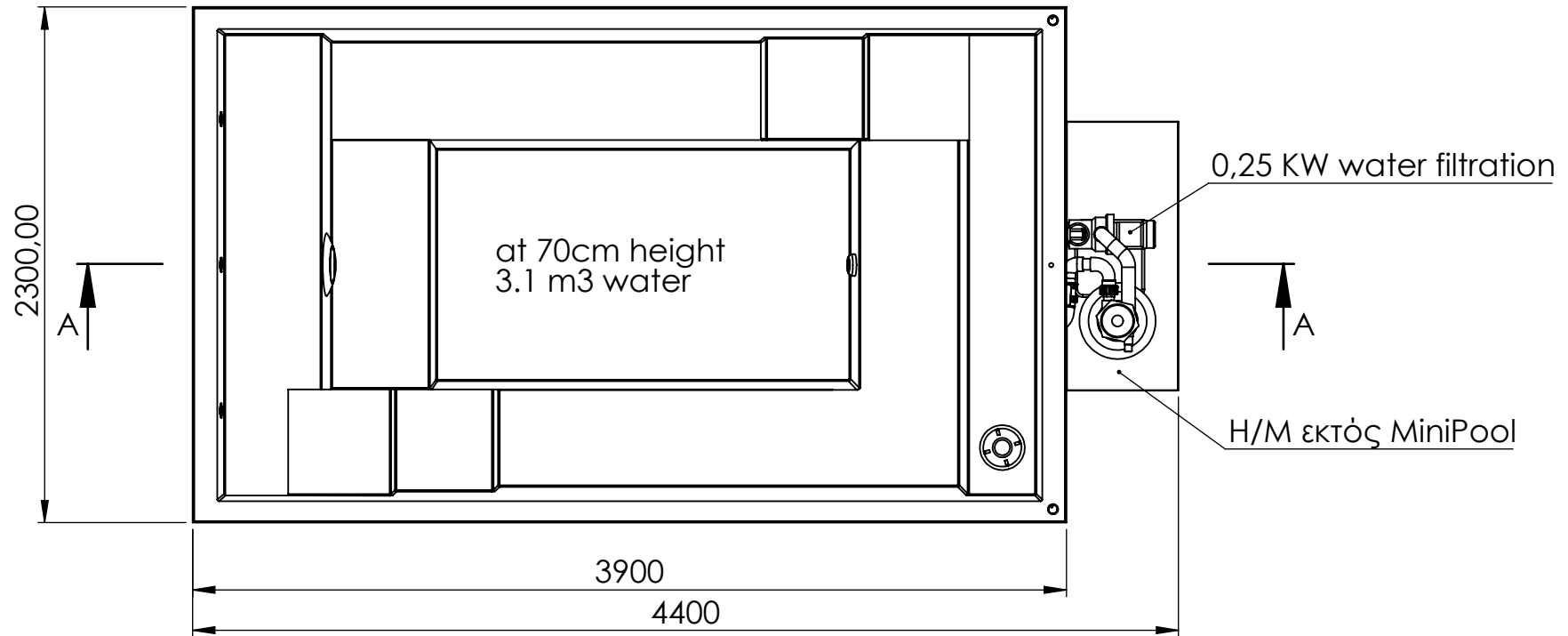


REVISIONS				
ZONE	REV.	DESCRIPTION	DATE	APPROVED

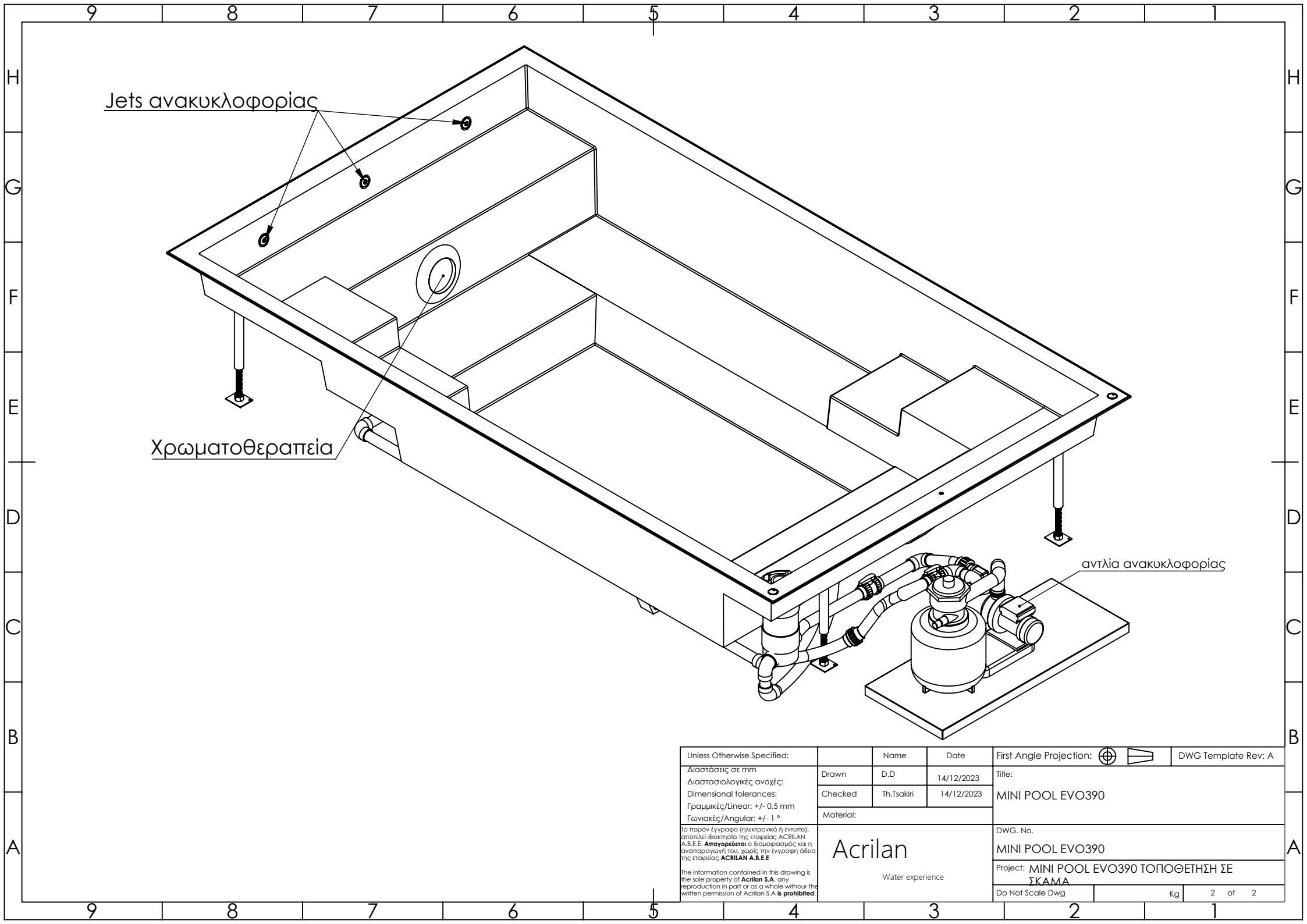


SECTION A-A
SCALE 1 : 30



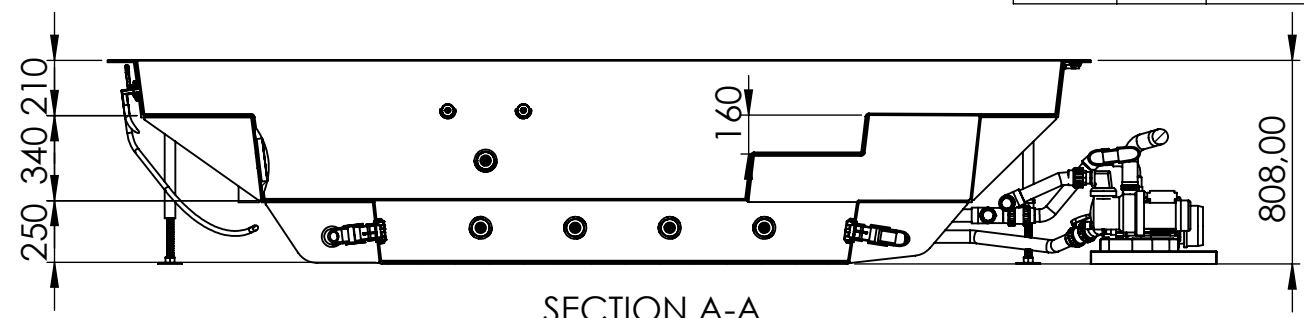
3 ΤΕΜ. ΑΝΑΚΥΚΛΟΦΟΡΙΑΣ
 ΧΡΩΜΑΤΟΘΕΡΑΠΕΙΑ
 ΑΝΤΛΙΑ ΑΝΑΚΥΚΛΟΦΟΡΙΑΣ ΜΕ ΦΙΛΤΡΑΝΣΗ ΝΕΡΟΥ 0.25 KW
 ΒΑΡΟΣ ΜΙΝΙΡΟΟΛ ΧΩΡΙΣ ΝΕΡΟ 300 KG
 ΣΥΝΟΛΙΚΟ ΒΑΡΟΣ (6 ΑΤΟΜΑ+ΜΙΝΟΡΟΟΛ+ΝΕΡΟ)=3970 KG
 ΣΤΑ 70 CM ΥΨΟΣ 3.1 ΚΥΒΙΚΑ ΝΕΡΟ

Unless Otherwise Specified:		Name	Date	First Angle Projection:	DWG Template Rev: A
Διαστάσεις σε mm	Drawn	D.D	14/12/2023	Title:	
Διαστασιολογικές ανοχές:	Checked	Th.Tsakiri	14/12/2023	MINI POOL EVO390	
Dimensional tolerances:	Material:		RECYCLE VERSION ΣΕ ΣΚΑΜΑ		
Γραμμικές/Linear: +/- 0.5 mm	Acrilan		DWG. No.		
Γωνιακές/Angular: +/- 1 °			MINI POOL EVO390		
Το παρόν έγγραφο (ηλεκτρονικό ή έντυπο), αποτελεί ιδιοκτησία της εταιρείας ACRILAN Α.Β.Ε.Ε. Απαγορεύεται ο διαμορφισμός και η αναπαραγωγή του, χωρίς την έγγραφη άδεια της εταιρείας ACRILAN Α.Β.Ε.Ε.	Water experience		Project: MINI POOL EVO390 ΤΟΠΟΘΕΤΗΣΗ ΣΕ ΣΚΑΜΑ		
The information contained in this drawing is the sole property of Acrlan S.A. any reproduction in part or as a whole without the written permission of Acrlan S.A. is prohibited.			Do Not Scale Dwg	Kg	1 of 2

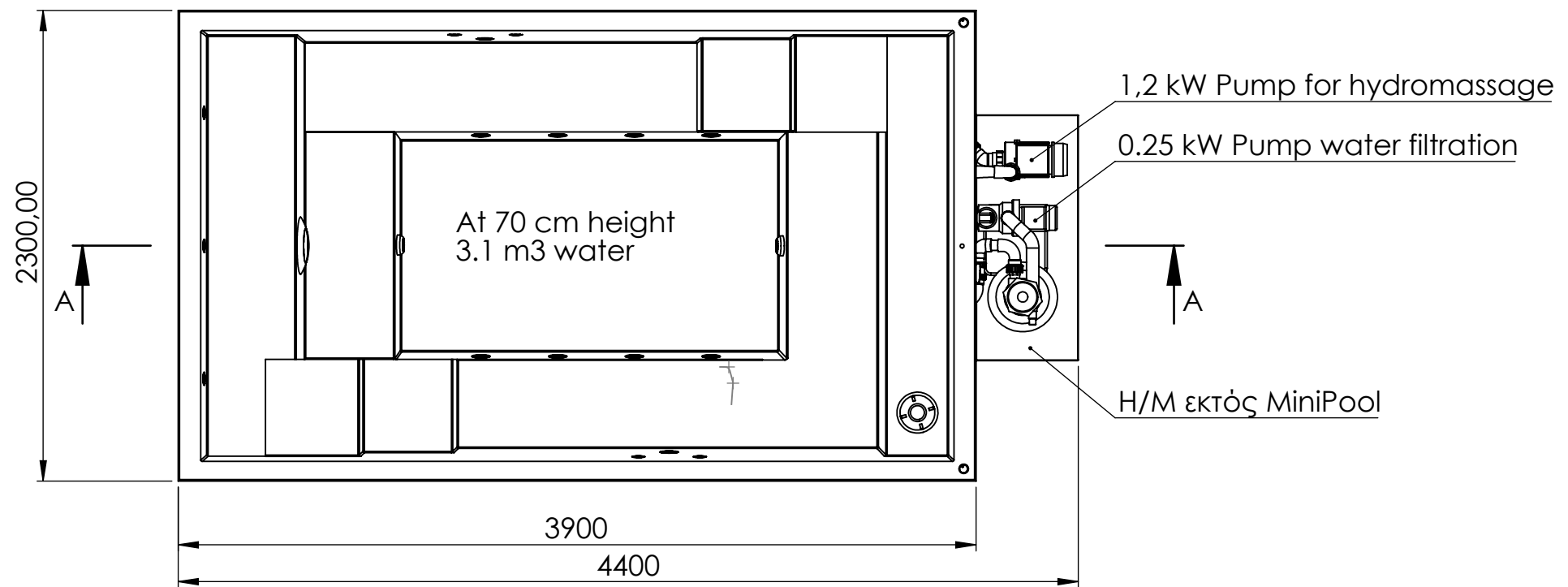


Unless Otherwise Specified:	Name	Date	First Angle Projection:	DWG Template Rev: A
Διαστάσεις σε mm	Drawn	D.D	14/12/2023	Title: MINI POOL EVO390
Διαστασιολογικές ανοχές:	Checked	Th.Tsakiri	14/12/2023	
Γραμμικές/Linear: +/- 0.5 mm	Material:			
Γωνιακές/Angular: +/- 1 °	Acrilan		DWG. No.	
Το παρόν έγγραφο (ηλεκτρονικό ή έντυπο), αποτελεί ιδιοκτησία της εταιρείας ACRIPLAN A.B.E.E. Απαγορεύεται ο διαμορφισμός και η αναπαραγωγή του, χωρίς την έγγραφη άδεια της εταιρείας ACRIPLAN A.B.E.E			MINI POOL EVO390	
The information contained in this drawing is the sole property of Acrilan S.A, any reproduction in part or as a whole without the written permission of Acrilan S.A is prohibited.	Water experience		Project: MINI POOL EVO390 ΤΟΠΟΘΕΤΗΣΗ ΣΕ ΣΚΑΜΑ	
			Do Not Scale Dwg	Kg 2 of 2

REVISIONS				
ZONE	REV.	DESCRIPTION	DATE	APPROVED

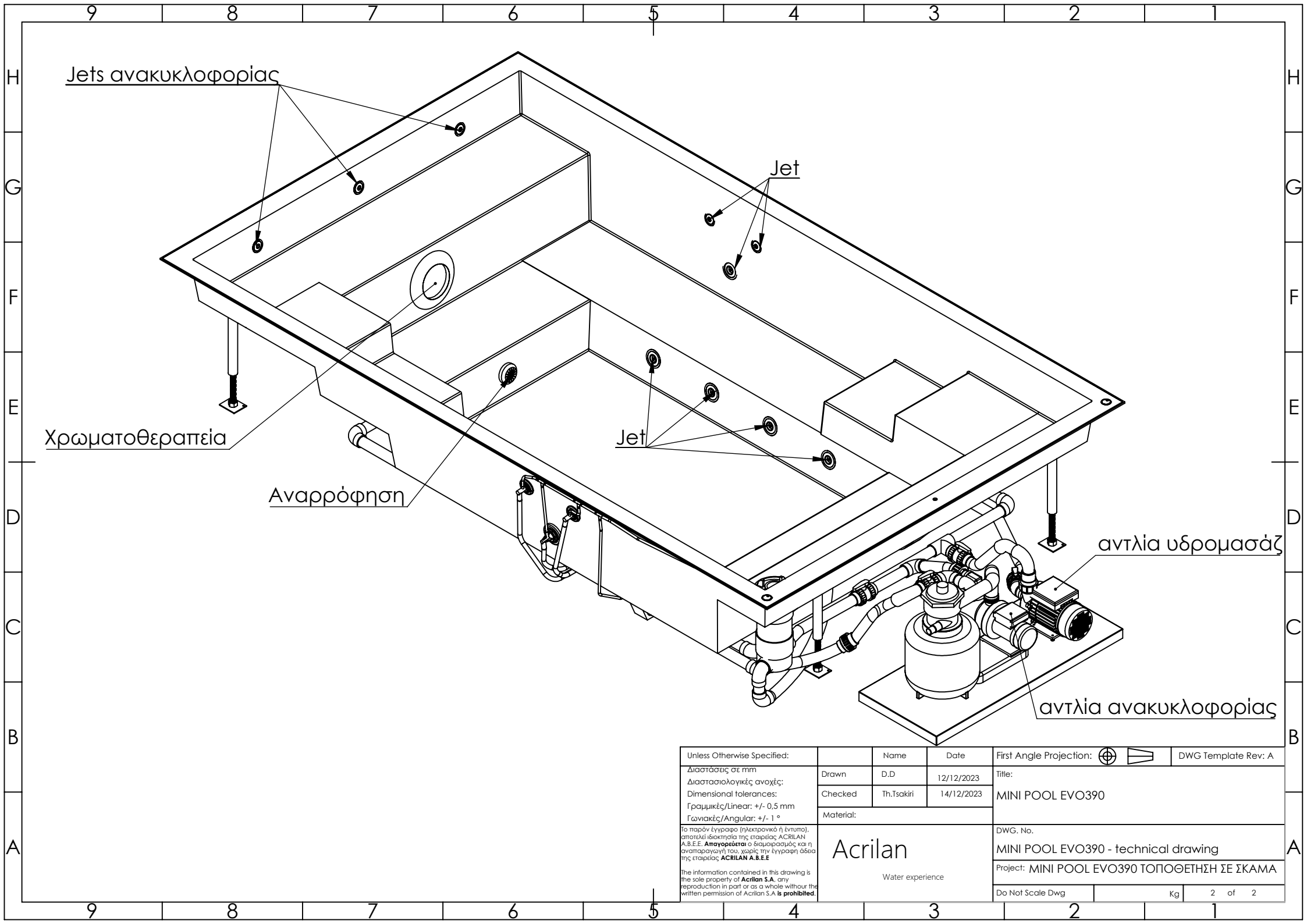


SECTION A-A
SCALE 1 : 30



- JET ΥΔΡΟΜΑΣΑΖ ΜΙΚΡΑ 7 ΤΕΜ.
- JET ΥΔΡΟΜΑΣΑΖ ΜΕΣΑΙΑ 10 ΤΕΜ.
- ΧΡΩΜΑΤΟΘΕΡΑΠΕΙΑ
- ΑΝΤΛΙΑ ΑΝΑΚΥΚΛΟΦΟΡΙΑΣ ΜΕ ΦΙΛΤΡΑΝΣΗ ΝΕΡΟΥ 0,25 KW
- ΑΝΤΛΙΑ ΥΔΡΟΜΑΣΑΖ 1,2 KW
- ΒΑΡΟΣ ΜΙΝΙΡΟΟΛ ΧΩΡΙΣ ΝΕΡΟ 300 KG
- ΣΥΝΟΛΙΚΟ ΒΑΡΟΣ (6 ΑΤΟΜΑ+ΜΙΝΙΡΟΟΛ+ΝΕΡΟ)= 4000 KG
- ΣΤΑ 70 CM ΥΨΟΣ 3,1 ΚΥΒΙΚΑ ΝΕΡΟ

Unless Otherwise Specified:		Name	Date	First Angle Projection:	DWG Template Rev: A
Διαστάσεις σε mm	Drawn	D.D	12/12/2023	Title:	
Διαστασιολογικές ανοχές:	Checked	Th.Tsakiri	14/12/2023	MINI POOL EVO390	
Dimensional tolerances:	Material:		Έκδοση σε σκάμα με υδρομασάζ		
Γραμμικές/Linear: +/- 0.5 mm	DWG. No.				
Γωνιακές/Angular: +/- 1 °	MINI POOL EVO390 - technical drawing				
Το παρόν έγγραφο (ηλεκτρονικό ή έντυπο), αποτελεί ιδιοκτησία της εταιρείας ACRIPLAN A.B.E.E. Απαγορεύεται ο διαμορφισμός και η αναπαραγωγή του, χωρίς την έγγραφη άδεια της εταιρείας ACRIPLAN A.B.E.E.	Acrilan		Project: ΜΙΝΙ POOL EVO390 ΤΟΠΟΘΕΤΗΣΗ ΣΕ ΣΚΑΜΑ		
The information contained in this drawing is the sole property of Acrlan S.A., any reproduction in part or as a whole without the written permission of Acrlan S.A. is prohibited.			Do Not Scale Dwg		Kg
Water experience					



Jets ανακυκλοφορίας

Jet

Χρωματοθεραπεία

Αναρρόφηση

αντλία υδρομασάζ

αντλία ανακυκλοφορίας

Unless Otherwise Specified: Διαστάσεις σε mm Διαστασιολογικές ανοχές: Γραμμικές/Linear: +/- 0.5 mm Γωνιακές/Angular: +/- 1 °	Drawn	D.D	12/12/2023	First Angle Projection: DWG Template Rev: A
	Checked	Th.Tsakiri	14/12/2023	
Το παρόν έγγραφο (ηλεκτρονικό ή έντυπο), αποτελεί ιδιοκτησία της εταιρείας ACRIPLAN A.B.E.E. Απαγορεύεται ο διαμορφισμός και η αναπαραγωγή του, χωρίς την έγγραφη άδεια της εταιρείας ACRIPLAN A.B.E.E. The information contained in this drawing is the sole property of Acrilan S.A. any reproduction in part or as a whole without the written permission of Acrilan S.A. is prohibited.	Material:			DWG. No.
	Acrilan Water experience			MINI POOL EVO390 - technical drawing
				Project: MINI POOL EVO390 ΤΟΠΟΘΕΤΗΣΗ ΣΕ ΣΚΑΜΑ
Do Not Scale Dwg		Kg	2	2 of 2