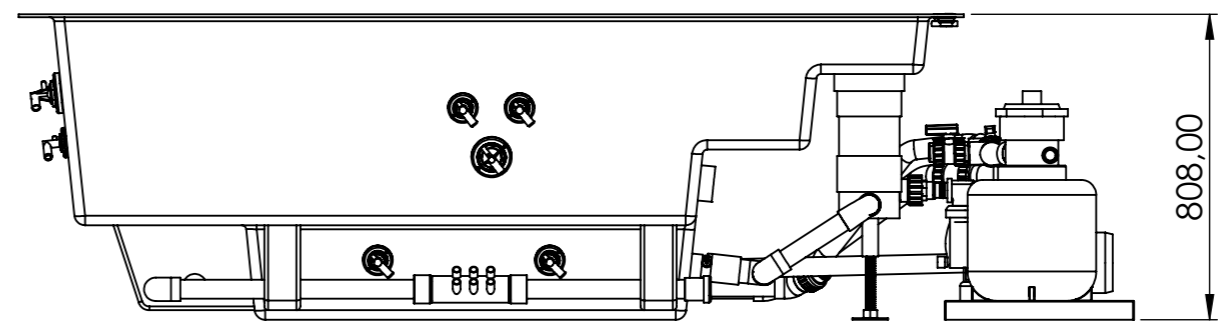
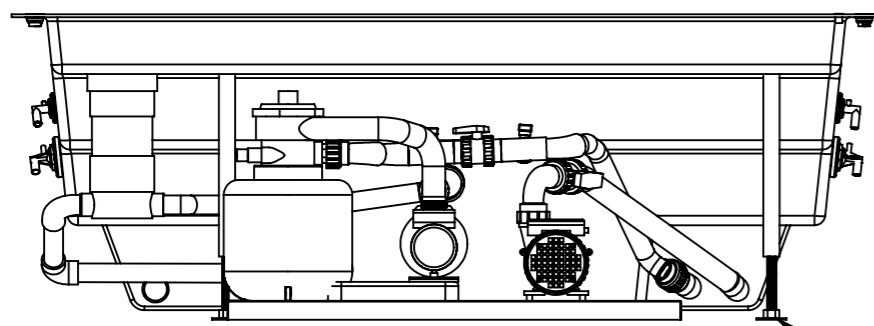
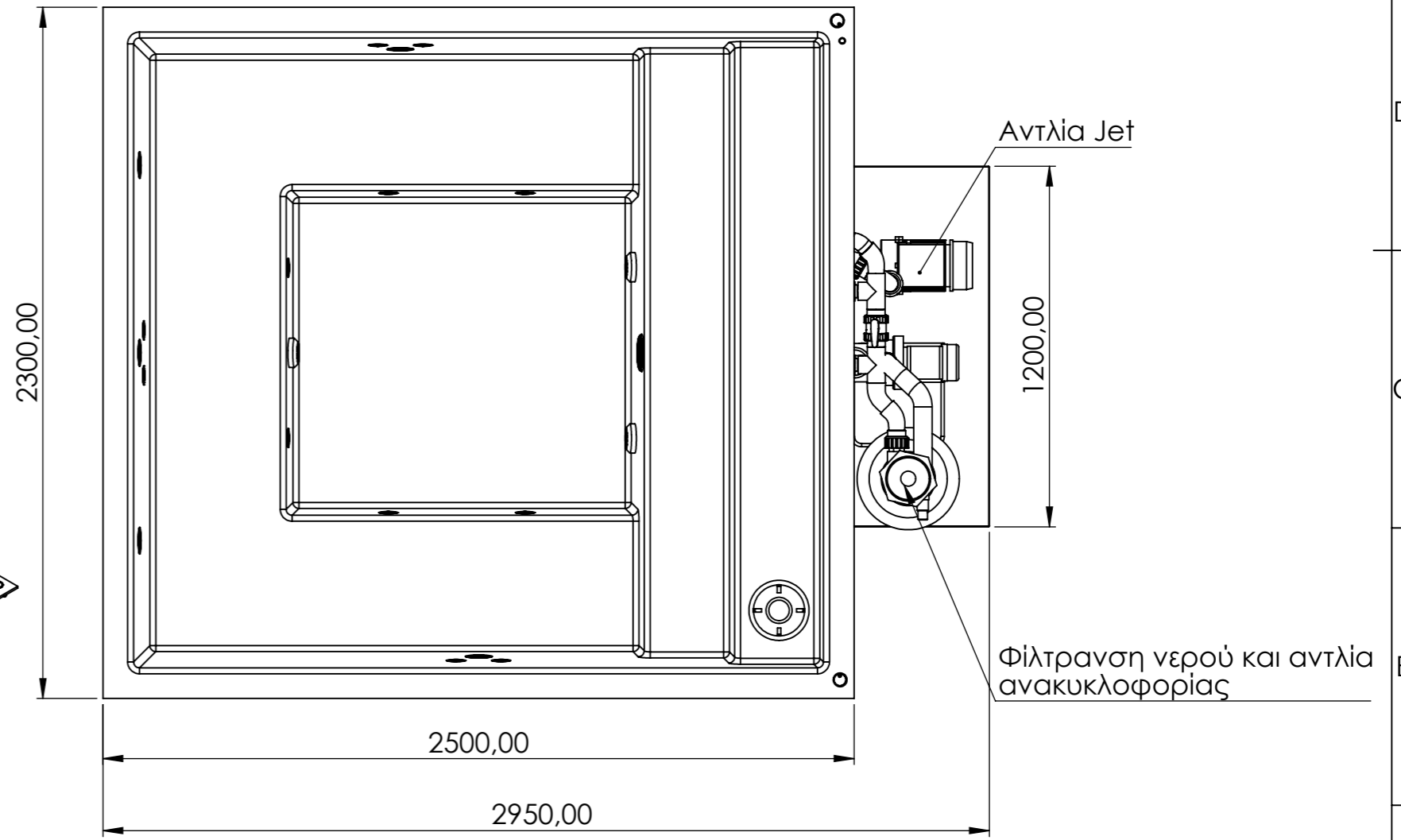
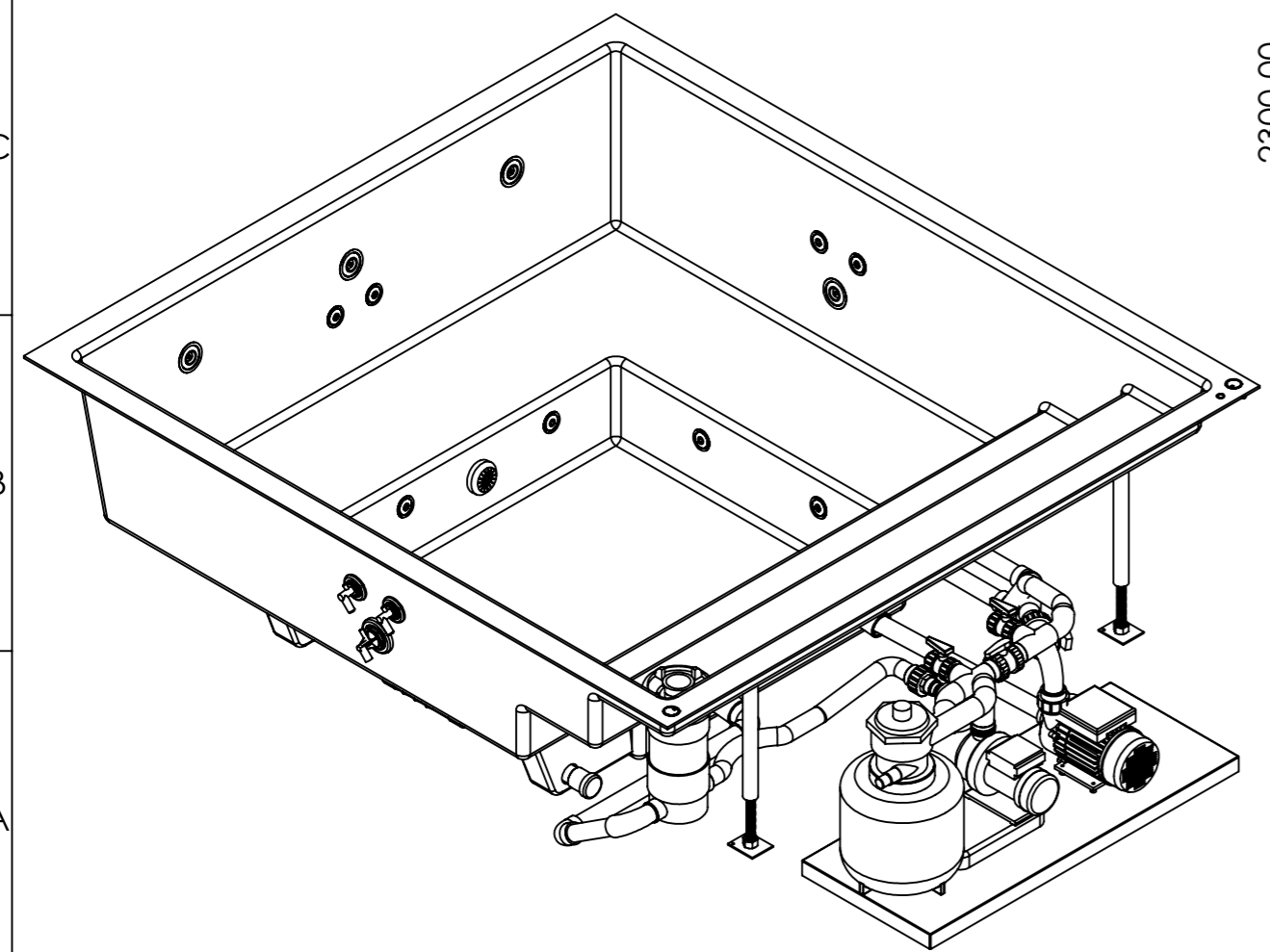


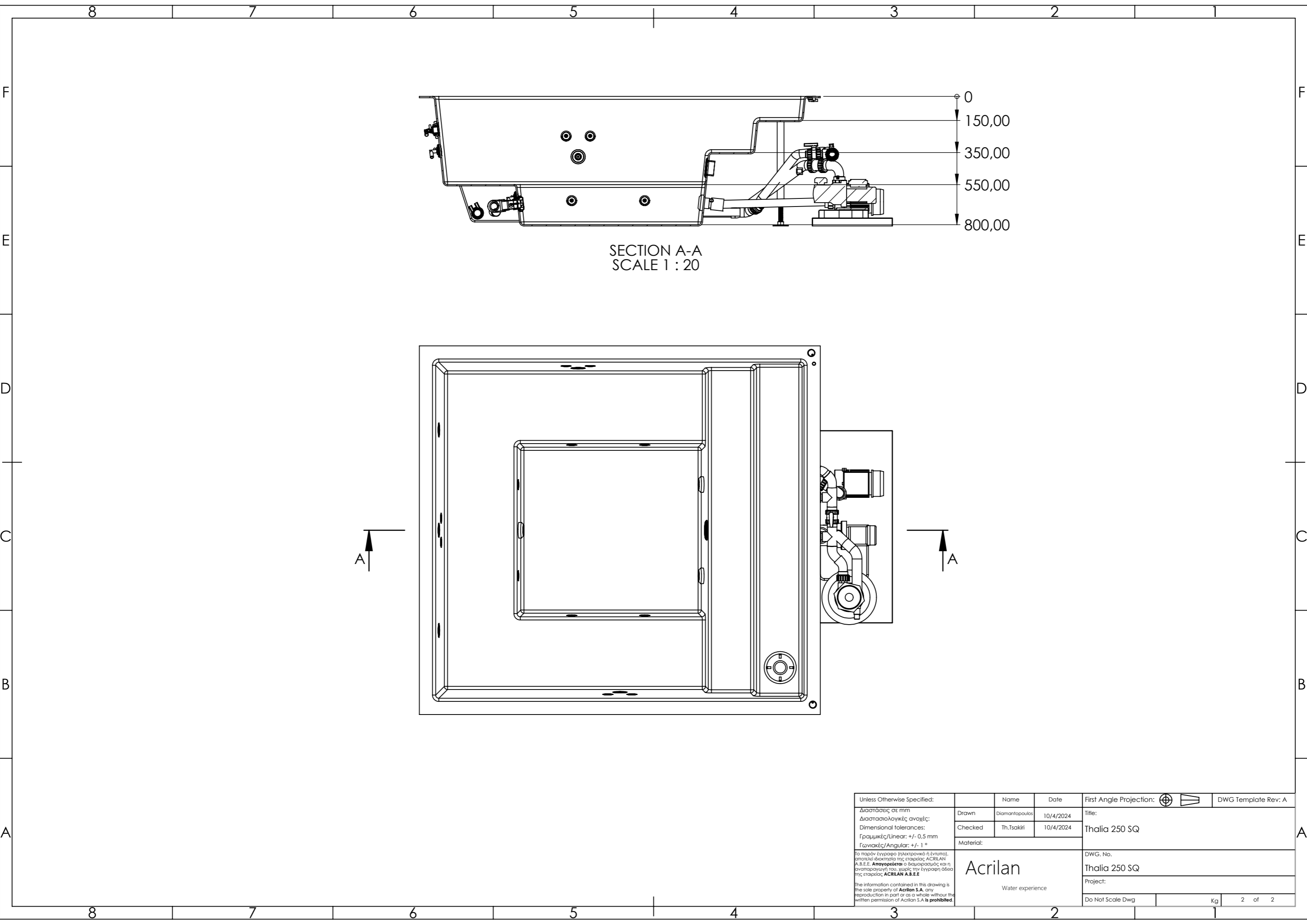
REVISIONS				
ZONE	REV.	DESCRIPTION	DATE	APPROVED



Πόδι ρυθμιζόμενο στήριξης



Unless Otherwise Specified:	Name	Date	First Angle Projection:	DWG Template Rev: A
Διαστάσεις σε mm	Drawn	10/4/2024	Title:	
Διαστασιολογικές ανοχές:	Checked	10/4/2024	Thalia 250 SQ	
Dimensional tolerances:	Material:			
Γραμμικές/Linear: +/- 0.5 mm	Acrilan			
Γωνιακές/Angular: +/- 1 °	Water experience			
Το παρόν έγγραφο (ηλεκτρονικό ή έντυπο), αποτελεί έργο της εταιρείας ACRILAN A.B.E.E. Απαγορεύεται ο διαμορφισμός και η αναπαραγωγή του, χωρίς την έγγραφη άδεια της εταιρείας ACRILAN A.B.E.E.	DWG. No.			
The information contained in this drawing is the sole property of Acrilan S.A. any reproduction in part or as a whole without the written permission of Acrilan S.A is prohibited.	Thalia 250 SQ			
	Project:			
	Do Not Scale Dwg	kg	1	of 2



SECTION A-A
SCALE 1 : 20

Unless Otherwise Specified:	Name	Date	First Angle Projection:	DWG Template Rev: A
Διαστάσεις σε mm Διαστασιολογικές ανοχές: Dimensional tolerances: Γραμμικές/Linear: +/- 0.5 mm Γωνιακές/Angular: +/- 1 °	Drawn Diamantopoulos	10/4/2024	Title: Thalia 250 SQ	A
	Checked Th.Tsakiri	10/4/2024	DWG. No. Thalia 250 SQ	
Το παρόν έγγραφο (ηλεκτρονικό ή έντυπο), αποτελεί ιδιοκτησία της εταιρείας ACRILAN A.B.E.E. Απαγορεύεται ο διαμορφισμός και η αναπαραγωγή του, χωρίς την έγγραφη άδεια της εταιρείας ACRILAN A.B.E.E.	Material: Acrilan Water experience		Project:	
The information contained in this drawing is the sole property of Acrilan S.A. any reproduction in part or as a whole without the written permission of Acrilan S.A is prohibited.			Do Not Scale Dwg	kg 2 of 2